

INSTALLATION INSTRUCTIONS

GENERAL MOUNTING INSTRUCTIONS

INSTRUCCIONES GENERALES DE MONTAJE TENSIÓN 12 V INSTRUCTIONS GÉNÉRALES DE MONTAGE

The manufacturer produces a full line of gauges with many different styles.

1-1/2" Gauges

2" Gauges

2-5/8" Gauges

(See page 2 for hole sizes.)

Gauges allow you to monitor the condition of your vehicle and tell how well it is performing. If there are any problems, you can detect them immediately before they become severe. Warning lights only tell you when the problem already requires immediate attention. You will find that the addition of these gauges will add to your peace of mind and driving comfort.

MICROPROCESSOR-CONTROLLED ENGINES

Many newer vehicles employ microprocessors that control most of the engine and electrical functions. Microprocessors are very sensitive electrical components. Before installing any aftermarket equipment consult the vehicle's manufacturer or shop manual to make certain that no damage will result.

Some of these newer vehicles use electric cooling fans or microprocessor engine controls that depend on readings from the original equipment

sending units for correct operation. If your vehicle is one of these you CANNOT replace the sender(s) with any other. You can add an additional oil pressure sender with a "Tee Adapter Kit," but the only possible way to install a non OEM water temperature sender is to install the new sender in a different location, retaining the OEM unit in its original location. Check with the vehicle's manufacturer or dealer to see if this is possible.

INSTALLATION & SAFETY PRECAUTIONS

1. Read the entire instructions for your gauge before proceeding.
2. Be sure the gauge is suitable for your vehicle:
 - Does the gauge's range cover the vehicle's operating range?
 - Will the tubing of the mechanical gauges reach from the engine connection point to the gauge (temperature gauges cannot be lengthened)?
 - Is the vehicle's electrical system 12 volt and negatively grounded?
3. It is recommended that the battery ground cable be disconnected before any electrical work is performed, especially when installing Ammeters or Voltmeters.
4. Route all wiring and gauge tubing away from linkages, high heat or moving parts.
5. Never smoke while working on your vehicle and always keep a fire extinguisher nearby. It should be rated for gas/chemical/electrical fires.
6. Never lay tools on top of the battery or wear jewelry during electrical work to avoid severe electrical shorts.

GAUGE MOUNTING

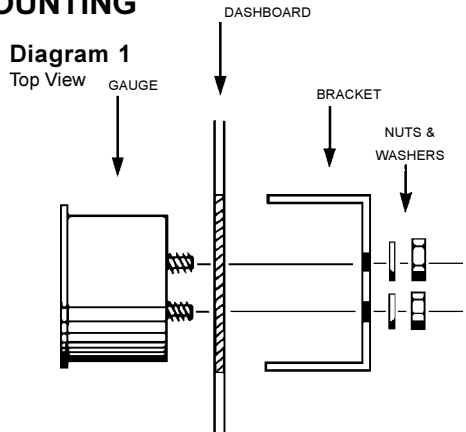
All gauges can be mounted into a surface of your choice or into a panel. Single, dual & triple gauge mounting panels are produced for all size gauges. Some panels are in black or chrome finishes. A fully chromed mounting cup is available for the 2-5/8" gauges.

1. Choose a location to mount the gauge where it will be viewable from a normal driving position (fuel pressure gauges should never be mounted within the interior of the vehicle).
2. If you are using a mounting panel, mount it at the chosen location with the screws provided.

If you are creating a hole, use the following sizes:

<u>Gauge Style</u>	<u>Hole Size</u>
1-1/2"	1-5/8" (41 mm)
2"	2-1/16" (53 mm)
2-5/8"	2-5/8" (67 mm)

PARA NOMBRE, DOMICILIO Y TELEFONO DE IMPORTADOR: VER EMPAQUE.

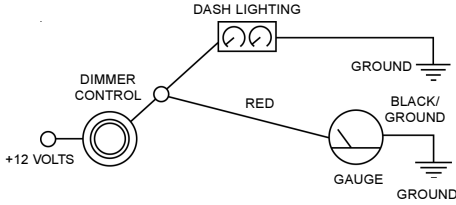


3. Dimmer Control.

For dash lighting dimmers that control the positive side (Diagram 2A) of the lighting circuit:

Diagram 2A

For Positive Dimmer Controls



- For Two-wire Bulb Holder -

Connect the red wire into the circuit between the dimmer control and the dash lights. Connect the black wire to a good electrical ground.

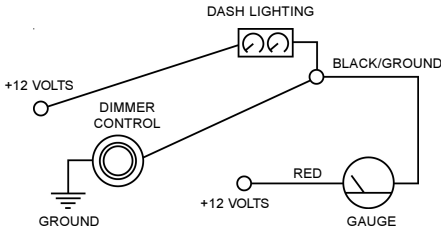
- For One-wire Bulb Holder -

Connect the one wire into the circuit between the dimmer control and the dash lights. Obtain a length of 18-gauge insulated copper wire and connect one end of the wire to a good electrical ground source and the other end to one of the mounting bracket posts.

For dash lighting dimmers that control the grounded side (Diagram 2B) of the lighting circuit:

Diagram 2B

For Ground Dimmer Controls



- For Two-wire Bulb Holder -

Connect the black wire into the circuit between the dimmer control and the dash lights. Connect the red wire to the fuse box so that the wire only receives +12-volt power when the dash lights are turned on.

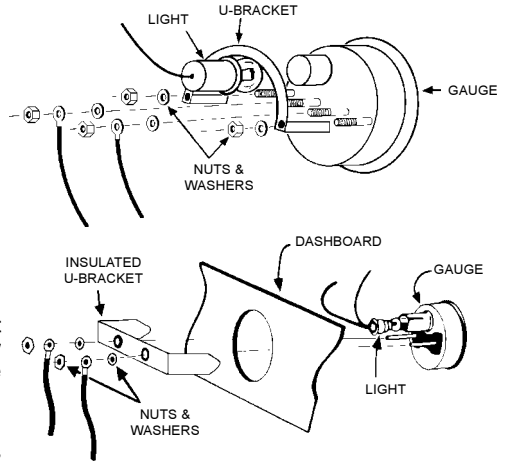
- For One-wire Bulb Holder -

Connect the wire to the fuse box so it receives only +12-volt power when the dash lights are on. Obtain a length of 18-gauge insulated copper wire and connect one end to the gauge mounting bracket or panel. Connect the other end of the wire into the circuit between the dimmer control and the dash lights. Insulate the gauge and bracket from grounded surfaces.

4. Refer to specific instructions for the gauge you are installing. They explain other connections that should be made before mounting is completed.
5. Insert the gauge into the mounting panel or hole.
6. Insert the bulb holder into the bulb socket on the back of the gauge.
7. Install the appropriate mounting bracket (Diagram 1: insulated or non-insulated) over the mounting posts (Diagram 3), slide on washer, plus a lock washer if supplied, and tighten the nut with only light pressure. If the gauge is an electrical model, be sure you use a bracket that has grommets to insulate the posts from the mounting bracket. This does not apply to gauges using separate bracket mounting posts from the posts used for wire connections.
8. Position the gauge for best visibility and appearance, then tighten the bracket nuts with moderate pressure. Do not over-tighten these nuts when using an insulated bracket. Excess pressure can distort the grommets causing them to crack and short the wiring, even months after installation.
9. Refer to the specific instructions for the gauge you are now installing to complete any other connections.

Diagram 3

Electrical Gauges Shown



INSTRUCCIONES DE INSTALACION DE LOS INDICADORES

INSTRUCCIONES GENERALES DE MONTAJE

El fabricante produce una línea completa de indicadores con muchos estilos diferentes.

38 mm	Indicadores
50 mm	Indicadores
67 mm	Indicadores

(Vea la página 4 para los tamaños de los orificios)

Los indicadores le permiten monitorear el estado

de su vehículo e informarle acerca de cuán bien se desempeña. Si hubiera problemas, usted puede detectarlos inmediatamente antes de que se conviertan en pipo graves. Las luces de advertencia le informan cuando el problema requiere atención inmediata solamente. Usted notará que la adición de esos indicadores le proporcionará más tranquilidad y comodidad de manejo.

MOTORES CONTROLADOS POR MICROPROCESADORES

Muchos de los vehículos más nuevos emplean microprocesadores que controlan la mayoría de las funciones del motor y eléctricas. Los microprocesadores son componentes eléctricos muy sensibles. Antes de instalar cualquier equipo de otra fabricación consulte con el fabricante del vehículo o manual del taller para asegurarse que no resultará en pipo averías.

Algunos de esos vehículos más nuevos usan ventiladores enfriadores eléctricos o controles por microprocesador del motor que dependen de lecturas de las unidades emisoras del equipo

original para una operación correcta. Si su vehículo es uno de ellos usted **NO PUEDE** reemplazar el emisor(es) por ningún otro. Usted puede agregar un emisor adicional de presión de aceite con un "Juego de Adaptador pipo T" pero la única manera posible de instalar un emisor de temperatura de agua no OEM ("MANUFACTURA DE EQUIPO") es instalar el nuevo emisor pipo una ubicación diferente, reteniendo la unidad OEM pipo su ubicación original. Para verificar si esto es posible consulte con el fabricante o distribuidor del vehículo.

INSTALACION Y PRECAUCIONES DE SEGURIDAD

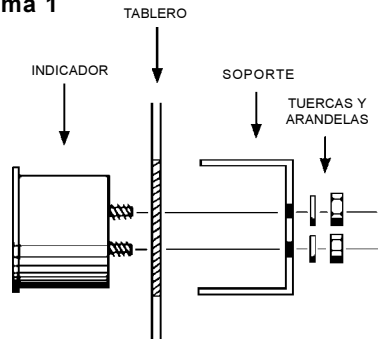
1. Antes de proceder lea todas las instrucciones para su indicador.
2. Asegúrese que el indicador es adecuado para su vehículo.
 - ¿Cubre el alcance del indicador el alcance operativo del vehículo?
 - ¿Alcanzarán las tuberías de los indicadores mecánicos desde el punto de conexión del motor al indicador (¿no pueden extenderse los indicadores de temperatura?)
 - ¿Es el sistema eléctrico del vehículo de tensión 12 V y está conectado negativamente a tierra?
3. ¿Se recomienda que se desconecte el cable de conexión a tierra antes de efectuar cualquier trabajo eléctrico, especialmente al instalar amperímetros o voltímetros?
4. Encamine todo el cableado y las tuberías de los indicadores alejado de los acoples y del calor intenso o piezas móviles.
5. Nunca fume mientras trabaja en su vehículo y mantenga siempre un extintor de incendios cerca. Debe tener una clasificación nominal para incendios ocasionados por gas/materias químicas/eléctricos.
6. Nunca coloque herramientas sobre la batería ni use joyas durante el trabajo eléctrico para evitar cortocircuitos eléctricos peligrosos.

MONTAJE DEL INDICADOR

Todos los indicadores pueden montarse en una superficie de su selección o dentro de un panel. Nosotros produce paneles de montaje de indicador simples, dobles y triples para indicadores de todos los tamaños. Algunos paneles tienen acabados en negro o cromo. Para los indicadores de 66,7 mm está disponible una copa de montaje completamente cromada

1. Localice una ubicación de montaje del indicador donde será visible desde una posición normal de manejo (los indicadores de presión de combustible no deben montarse nunca dentro del interior del vehículo).
2. Si usted está usando un panel de montaje, móntelo en la ubicación seleccionada con los tornillos provistos.

Diagrama 1



Si usted está perforando un orificio hágalo así:

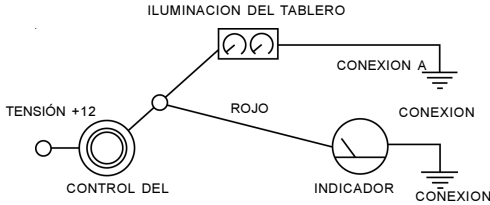
ESTILO DEL INDICADOR	TAMAÑO DEL ORIFICIO
38 mm	41 mm
50,1 mm	53 mm
66,7 mm	67 mm

3. Control del atenuador.

Para atenuadores de iluminación del tablero que controlan el lado positivo (Diagrama 2A) del circuito de iluminación:

Diagrama 2A

Para Controles Positivos Del Atenuador



- Para Sujetador De Bulbo De Dos Cables -

Conecte el cable rojo dentro del circuito entre el control del atenuador y las luces del tablero. Conecte el cable negro a una conexión a tierra en buen estado.

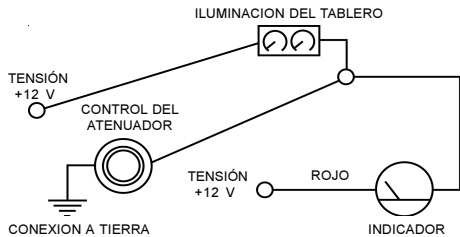
- Para Sujetador De Bulbo De Un Solo Cable -

Conecte a un cable dentro del circuito entre el control del atenuador y las luces del tablero. Obtenga un tramo de cable aislado de cobre de calibre 18 y conecte un extremo del cable a una fuente de conexión eléctrica a tierra en buen estado y el otro extremo a uno de los postes de soporte de montaje.

Para los atenuadores de iluminación de tablero que controlan el lado conectado a tierra (Diagrama 2B) del circuito de iluminación.

Diagrama 2B

Para Los Controles De Atenuador Conectados a



- Para Sujetador De Bulbo De Dos Cables -

Conecte el cable negro dentro del circuito entre el control del atenuador y las luces del tablero. Conecte el cable rojo a la caja de fusibles de manera que el cable reciba potencia de tensión +12 V solamente cuando se enciendan las luces del tablero.

- Para Sujetador De Bulbo De Un Cable -

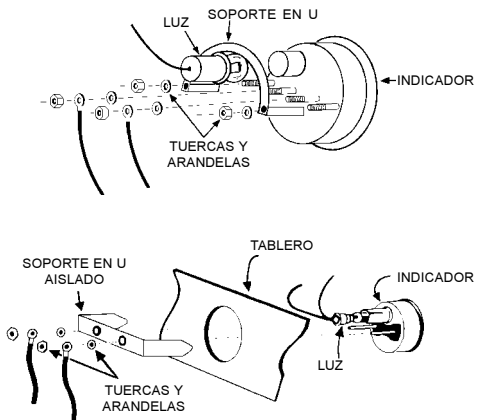
Conecte el cable a la caja de fusibles de manera que reciba potencia de tensión +12 V solamente

cuando se encienden las luces del tablero. Obtenga un tramo de cable aislado de cobre de calibre 18 y conecte un extremo del cable al soporte de montaje del indicador o al panel. Conecte el otro extremo del cable dentro del circuito entre el control del atenuador y las luces del tablero. **Aísle el indicador y el soporte de las superficies conectadas a tierra.**

- Refiérase a las instrucciones específicas para el indicador que está instalando. Ellas explican otras conexiones que deben efectuarse antes de completar el montaje.
- Inserte el indicador dentro del panel u orificio de montaje.
- Inserte el sujetador del bulbo dentro del receptáculo del bulbo en el reverso del indicador.
- Instale el soporte adecuado de montaje (Diagrama 1: aislado o no aislado) sobre los postes de montaje (Diagrama 3), deslice la arandela, además de una arandela de seguridad si ha sido provista, y ajuste la tuerca con una presión leve solamente. Si el indicador es un modelo eléctrico, asegúrese de usar un soporte que tenga arandelas para aislar los postes del soporte de montaje. Si esto no se aplica a los indicadores que usan postes separados de soporte de montaje de los postes usados para las conexiones del cable.
- Coloque en posición el indicador para obtener la mejor visibilidad y apariencia, a continuación ajuste las tuercas del soporte con una presión moderada. No ajuste en exceso esas tuercas al usar un soporte aislado. Una presión excesiva puede distorsionar las arandelas causando que se agrieten y causar cortocircuitos en el cable, aun después de varios meses de la instalación.
- Para completar otras conexiones, refiérase a las instrucciones específicas para el indicador que está instalando ahora.

Diagrama 3

Indicadores Eléctricos Ilustrados



INSTRUCTIONS D'INSTALLATION

INSTRUCTIONS GÉNÉRALES DE MONTAGE

Le constructeur produit une gamme complète d'appareils de mesure avec différents styles:

38,0 mm (1-1/2")	Appareils
50,1 mm (2")	Appareils
66,7 mm (2-5/8")	Appareils

(Voir en page 6 les tailles de trous)

Les appareils de mesure vous permettent de contrôler l'état de votre véhicule et de savoir dans

quelle mesure il fonctionne bien. S'il y avait des problèmes quelconques, vous pouvez les détecter tout de suite avant qu'ils ne s'aggravent. Des voyants de signalisation ne vous préviennent que quand les problèmes nécessitent une attention immédiate. Vous constaterez que l'ajout des ces appareils agira sur votre tranquillité d'esprit et votre confort de conduite.

MOTEURS PILOTÉS PAR MICROPROCESSEUR

De nombreux véhicules récents utilisent des microprocesseurs pour commander la plupart des fonctions de moteur et électriques. Ces microprocesseurs sont des composants électriques très fragiles. Avant d'installer n'importe quel équipement du marché des accessoires, consultez le fabricant du véhicule ou le manuel de réparations pour vous assurer qu'aucun dommage n'en résultera. Certains de ces derniers véhicules utilisent des ventilateurs de refroidissement électriques ou des commandes moteur à microprocesseur qui dépendent pour

leur bon fonctionnement des lectures des unités d'équipements d'origine. Si votre véhicule est l'un de ceux-là, VOUS NE POUVEZ PAS remplacer un appareil émetteur par un autre. Vous pouvez installer un capteur-émetteur de pression d'huile supplémentaire avec un kit adaptateur en té, mais la seule façon d'installer un capteur-émetteur de température d'eau qui ne soit pas du matériel d'origine et de le placer à autre endroit, en laissant celui d'origine à sa place. Vérifiez auprès du constructeur du véhicule ou de son concessionnaire pour savoir ce qui est possible.

INSTALLATION ET PRÉCAUTIONS DE SÉCURITÉ

1. Lisez toutes les instructions relatives à votre appareil de mesure avant de commencer.
2. Assurez-vous que l'appareil convient bien à votre véhicule:
 - Sa plage couvre-t-elle la plage de service du véhicule?
 - Est-ce que la gaine de l'appareil est assez longue pour aller du point de capture au moteur jusqu'à l'emplacement de l'affichage (les liaisons de thermomètres ne peuvent pas être rallongés)?
 - Le système électrique du véhicule est-il bien en 12 V avec négatif à la masse?
3. Il est recommandé que le câble de masse de la batterie soit débranché avant d'exécuter n'importe quelle intervention électrique, tout spécialement à l'installation d'ampèremètres ou voltmètres.
4. Faites passer le câblage et la tuyauterie d'appareil de mesure à l'écart des tringleries, hautes températures et pièces mobiles.
5. Ne fumez jamais quand vous travaillez sur le véhicule, et ayez toujours un extincteur à portée de main. Il doit être classé pour les incendies d'origine gazeuse/chimique/électrique.
6. Ne laissez jamais d'outil sur le dessus de la batterie et ne portez pas de bijoux durant votre intervention électrique, pour éviter de graves court-circuits.

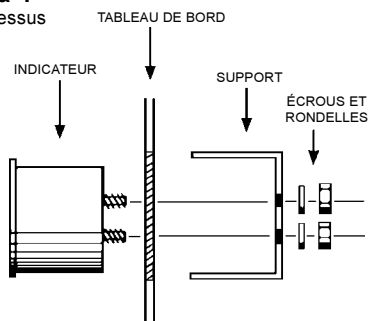
MONTAGE DE L'APPAREIL

Tous les appareils de mesure peuvent se monter sur la surface de votre choix ou sur tableau. Des panneaux pour un seul, deux ou trois appareils sont disponibles pour toutes leurs tailles. Certains panneaux ont une finition noire ou chromée. Une bague extérieure de montage entièrement chromée est disponible pour les appareils en 66,7 mm.

1. Choisissez un emplacement pour monter l'appareil d'où il sera visible en position de conduite normale (les indicateur de pression de carburant ne doivent jamais être montés dans l'habitacle du véhicule).
2. Si vous utilisez un tableau de montage, fixez-le dans la zone choisie avec les vis fournies.

Schéma 1

Vue De Dessus



Si vous avez à percer un trou, voici les dimensions:

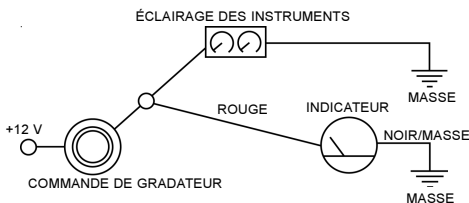
STYLE D'APPAREIL	TAILLE DE TROU
38,0 mm (1-1/2")	41,3 mm (1-5/8")
50,1 mm (2")	52,4 mm (2-1/16")
66,7 mm (2-5/8")	66,7 mm (2-5/8")

3. Commande de gradateur.

Pour la commande d'intensité d'éclairage du tableau de bord, qui contrôle le côté positif (Schéma 2A) du circuit d'éclairage.

Schéma 2A

Pour Les Cdes D'intensité D'éclairage Sur Positif



- Support D'ampoule À 2 Fils -

Connectez le fil rouge dans le circuit entre le contrôle d'intensité et les ampoules d'éclairage. Connectez le fil noir sur une bonne masse électrique.

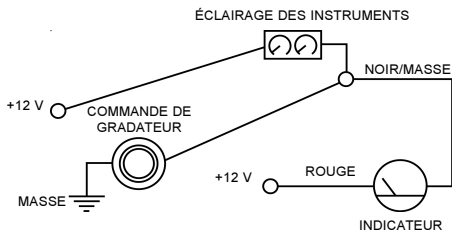
- Support D'ampoule À 1fil -

Connectez le fil unique dans le circuit entre le contrôle d'intensité et les ampoules d'éclairage. Trouvez une longueur de fil cuivre isolé de calibre 18, connectez-en une extrémité sur une bonne masse électrique et l'autre sur l'un des montants du support de montage.

Pour la commande d'intensité d'éclairage du tableau de bord, qui contrôle le côté masse (Schéma 2B) du circuit d'éclairage:

Schéma 2B

Pour Les Cdes D'intensité D'éclairage Sur Masse



- Support D'ampoule À 2 Fils -

Connectez le fil noir dans le circuit entre le contrôle d'intensité et les ampoules d'éclairage. Connectez le fil rouge sur une sortie de boîte à fusibles où il ne recevra du +12 V que lorsque le tableau de bord est éclairé.

- Support D'ampoule À 1fil -

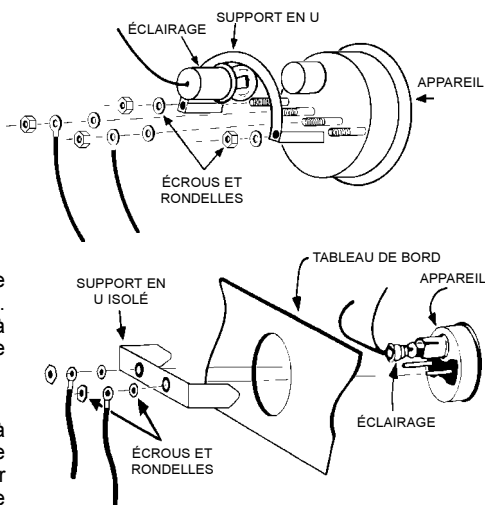
Connectez le fil unique sur une sortie de boîte à fusibles où il ne recevra du +12 V que lorsque le tableau de bord est éclairé. Trouvez une longueur de fil cuivre isolé de calibre 18, connectez-en une

extrémité sur l'un des montants du support de montage. Connectez son autre extrémité dans le circuit entre le contrôle d'intensité et les ampoules d'éclairage. **Isolez l'appareil de mesure et son support de toutes surfaces à la masse.**

4. Reportez-vous aux instructions spécifiques pour l'appareil que vous installez. Elles expliquent les autres liaisons que vous devez réaliser avant de finir le montage.
5. Insérez l'appareil dans le tableau de montage ou le trou.
6. Insérez la douille d'ampoule dans le fourreau d'éclairage à l'arrière de l'appareil.
7. Installez le support de montage approprié (Schéma 1 : isolé ou non isolé par dessus les montants Schéma 3), glissez à chaque une rondelle, plus une rondelle frein s'il y en a de fournies, et serrez sans forcer la fixation avec un écrou. Si l'appareil de mesure est du type électrique, assurez-vous que vous utilisez un support qui possède des rondelles isolantes pour séparer les montants du support de montage. Cette précaution ne s'applique pas aux appareils qui utilisent des montants séparés pour fixation sur le support de ceux utilisés pour raccorder les fils électriques.
8. Positionnez l'appareil pour la meilleure visibilité et apparence, puis serrez les écrous de montants avec une pression raisonnable. Ne serrez pas trop quand le support est isolé. Un serrage excessif peut déformé les rondelles isolantes, ce qui peut provoquer leur cassure et un court-circuit, même des mois après l'installation.
9. Reportez-vous aux instructions spécifiques pour l'appareil que vous installez maintenant pour terminer ses éventuelles autres connexions.

Schéma 3

Les Appareils Montrés Sont Électriques



FULL ONE (1) YEAR WARRANTY

Actron Manufacturing Company, 15825 Industrial Parkway, Cleveland, Ohio 44135, warrants to the user that this unit will be free from defects in materials and workmanship for a period of one (1) year from the date of original purchase.

Any unit that fails within this period will be repaired or replaced at Actron's option and without charge when returned to the Factory. Actron requests that a copy of the original, dated sales receipt be returned with the unit to determine if the warranty period is still in effect.

This warranty does not apply to damages caused by accident, alterations, or improper or unreasonable use. Expendable items, such as batteries, fuses, lamp bulbs, flash tubes are also excluded from this warranty.

ACTRON MANUFACTURING COMPANY DISCLAIMS ANY LIABILITY FOR INCIDENTAL OR CONSEQUENTIAL DAMAGES FOR BREACH OF ANY WRITTEN WARRANTY ON THE UNIT. Some states do not allow the disclaimer of liability for incidental or consequential damages, so the above disclaimer may or may not apply to you. This warranty gives specific legal rights, and you may also have rights which vary from state to state.

GARANTIA COMPLETA POR UN (1) AÑO

Actron Manufacturing Company, 15825 Industrial Parkway, Cleveland, Ohio 44135, garantiza al usuario que esta unidad estará libre de defectos de materiales y mano de obra por un período de un (1) año a partir de la fecha original de compra.

Toda unidad que falle dentro de este período será reparada o reemplazada a la opción de Actron y sin cargo cuando sea devuelta a la fábrica. Actron requiere que se devuelva una copia del recibo original fechado de compra con la unidad, para determinar si el período de garantía está todavía en efecto.

Esta garantía no se aplica a daños causados por accidentes, modificaciones, o uso inadecuado o irrazonable. Los artículos descartables tales como pilas, fusibles, bulbos de lámparas, tubos flash se excluyen también de esta garantía.

ACTRON MANUFACTURING COMPANY NIEGA CUALQUIER RESPONSABILIDAD POR PERJUICIOS INCIDENTALES O CONSECUENTES POR VIOLACION DE CUALQUIER GARANTIA ESCRITA PARA LA UNIDAD. Algunos estados no permiten la negación de responsabilidad por perjuicios incidentales o consecuentes, de manera que la negativa anterior puede o no aplicarse a usted. Esta garantía otorga derechos legales específicos, y usted puede tener también derechos que pueden variar de estado a estado.

NO VALIDA EN MEXICO

UN (1) AN DE GARANTIE COMPLÈTE

Actron Manufacturing Company, 15825 Industrial Parkway, Cleveland, Ohio 44135, garantit à l'utilisateur que cet appareil sera exempt de tout défaut lié aux matériaux ou à la main d'œuvre pendant une période de un (1) an à compter de la date d'achat d'origine.

Toute unité qui tomberait en panne durant cette période sera réparée ou remplacée, au choix d'Actron, et sans frais si elle a été retournée à l'usine. Actron demande qu'une copie de la facture d'achat d'origine datée soit retournée avec l'appareil pour contrôler que la période de garantie est toujours effective.

Cette garantie ne s'applique pas aux dommages causés par accident, modifications ou utilisation inadéquate ou hors du raisonnable. Les éléments consommables, tels que piles, fusibles, ampoules ou tubes fluorescents sont également exclus de cette garantie.

ACTRON MANUFACTURING COMPANY REJETTE TOUTE RESPONSABILITÉ POUR DOMMAGES ACCESSOIRES OU INDIRECTS POUR MANQUEMENT À N'IMPORTE QUELLE GARANTIE ÉCRITE SUR CETTE UNITÉ. Certains états ne permettent pas le déni de responsabilité pour dommages accessoires ou indirects, cette clause peut donc n'être pas applicable dans votre cas. Cette garantie vous octroie des droits légaux spécifiques, et vous pouvez aussi avoir des droits supplémentaires qui varient d'un état à l'autre.



ACTRON MANUFACTURING CO.
15825 Industrial Parkway
Cleveland, Ohio 44135
1-800-228-7667

© 2004 Actron Manufacturing Co.

All Rights Reserved
0002-002-2376